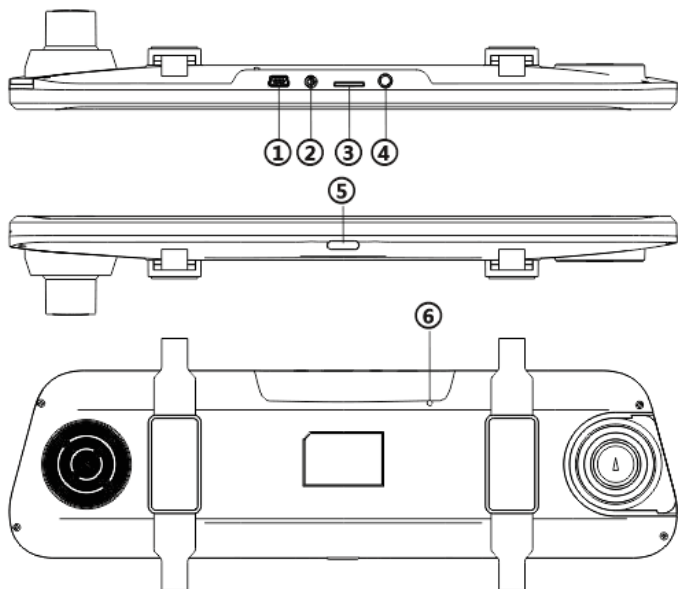


1、外观及按键功能描述

● 按键示意图



- 1、USB电源接口 2、后置摄像头接口 3、TF卡插槽 4、预留孔
5、电源键 6、复位键

2、按键及接口功能介绍

● 电源键

功能一：开/关机功能

长按电源键3秒可手动开机/可以关机。

功能二：一键开/关屏背光

短按电源键控制显示屏背光亮起和熄灭（此功能不影响录影功能）。

● 复位键

如记录仪发生死机故障，短按复位键可断电关闭机器。

● USB电源接口

接DC 12V电源。

● 后置摄像头接口

接后置摄像头。

● TF卡槽

插TF卡，视频文件将存入TF卡内。

操作指南

● 记录仪的安装

- 1.关闭汽车发动机。
- 2.将TF卡插入记录仪卡槽中。

【注意】 请使用高速TF卡（卡速Class10），容量不小于8GB，TF卡最大支持64GB。

- 3.将记录仪通过背部橡胶卡扣固定于原车后视镜上。

4.将电源线接到原车保险盒处，黄线BATT接常电，红线接ACC，黑线接地，接好后，将另一端USB头插入记录仪电源接口即可，建议联系专业人员操作。

5.将后置摄像头安装在车辆后部，安装时注意方向。布线可沿车辆顶棚敷设。安装完成后将后插头接入记录仪后置摄像头接口。

【注意】如需使用倒车可视功能需将后置摄像头连接线上的红线连接至车辆倒车灯正极，请联系4S店或专业维修店安装。

6.调整镜头位置，确保镜头与地面保持水平。

7.发动引擎，检查机器是否已安装正确。

【注意】第一次使用请先在机器菜单中格式化TF卡。

3、功能简介

● 主界面介绍



- ①点击设置可进入设置界面，进行录影和系统设置。
- ②点击回放可进入回放界面，查看TF卡里的录影视频。
- ③点击流媒体可流媒体全屏界面。
- ④点击记录仪可进去前/后镜头录影界面。

- 使用行车记录功能

启动汽车发动机，记录仪自动启动并开启记录功能。关闭汽车发动机，记录仪自动保存记录内容并关机，记录的视频分段保存于TF卡上，当TF卡存储满后记录仪将覆盖较早前录制的视频。

【注意】记录的时间段可自行在菜单中设置为1/2/3/5档。

- 一键锁定功能

在录影界面，点击可以加锁当前视频。文件锁定后将不会被覆盖。

- 碰撞感应功能（选配功能）

在主界面点击设置进入设置界面，在设置中可打开碰撞感应功能。当重力感应打开后，机器在使用过程中出现振动（比如碰撞之类）可自动加锁当前视频。

【提示】重力感应器（G-sensor）支持灵敏度调节，系统默认灵敏度为“关”，可根据实际需要在设置菜单中自行更改设置。

【注意】打开碰撞检测功能后，在日常行车过程中如遇路面颠簸有可能产生锁定文件，当锁定文件过多时会影响TF卡存储容量，请定期（2-3周左右）通过本机格式化功能格式化TF卡，以保证记录仪正常工作。

- 日期及时间设定

在主界面点击设置进入，点击时间设置即可。


【注意】为了有效记录行车安全事故的取证的日期和时间，在使用本机前请即时设置正确的时间。

- 一键静音功能

在录影界面，直接点击  可实现一键静音功能。

【提示】 设置会自动保存，再次开机后无需设置静音功能。

- 拍摄文件回放

在主界面点击回放进入回放模式。点击左/右翻页标志找到需要回放的视频和照片，点击播放键标志可以进行回放视频。点击  可回到主界面。

- 停车监控功能

在主界面点击设置进入菜单设置界面，在设置中可打开停车守卫，机器会进入停车监控状态，如果机器受到震动会进行录影，此录影为加锁文件不会覆盖，录影20秒后机器自动进入停车监控状态。

- 倒车可视功能




在车辆挂入倒挡后，记录仪图像切换至后拉摄像头，并显示倒车辅助线，退出倒挡后，设备恢复正常显示状态。

【注意】 要实现倒车可视功能，需将后置摄像头的红线接倒车灯，请联系专业汽车维修人员安装。

- 前后摄像头切换功能

在录影界面，点击  可以切换前摄像头和后摄像头的显示方式。

- 流媒体全屏功能

在主界面点击流媒体进去流媒体全屏界面，点击  和  可以上下调整图像在屏上的显示区域，点击右下角图标可以明暗模式，点击  可回到主界面。

4、产品规格

型号	A60S
镜头有效像素	200 万
光圈	F2.0
镜头视角	140 度
拍摄分辨率	HD1080P / HD720P
存储压缩方式	JPEG
视频格式	AVI
拍照分辨率	1920 X 1080
照片格式	JPG
帧速率	30FPS
储藏温度	-10 C ~70 C
操作温度	-5 C ~60 C
操作湿度	15-65%RH
储存卡容量	可支持TF记忆卡8GB~64GB
工作电压	D C 1.2 V
工作电流	2.0A
电源接口	MINI USB DC12V-2.5A

*注意:本产品保留设计和规格更改权恕不另行通知

注意事项

- 1、如产品出现充电器外壳破裂、机器外壳破裂等异常情况，请立即停止使用行车记录仪并与本公司客服联系。
- 2、在开车过程中请勿操作本机，以免因精力分散导致发生交通事故。
- 3、如需清洁，请使用软布轻轻擦拭，请勿使用任何化学品进行清洁。
- 4、不要长期暴露在高温或阳光直射下，尤其是在车中。
- 5、请不要在潮湿、易燃易爆、有腐蚀性气体或液体的环境中。
- 6、记录在记录过程中请勿拔插TF卡。

警告

不要自行拆卸，修改或自行维修设备，这可能会导致设备损坏甚至火灾等严重后果。

本手册提供之信息，务求精准。如有任何印刷或翻译错误本公司不承担因此产生的后果。使用手册的所有著作权都归本公司所有，不得随意复制或翻译此使用手册的全部或部分进行商业活动，本公司保留对此使用手册内容的最终解释权。

备注

如遇软件升级，参数有所变化，不另行通知，以实际机器参数为准。